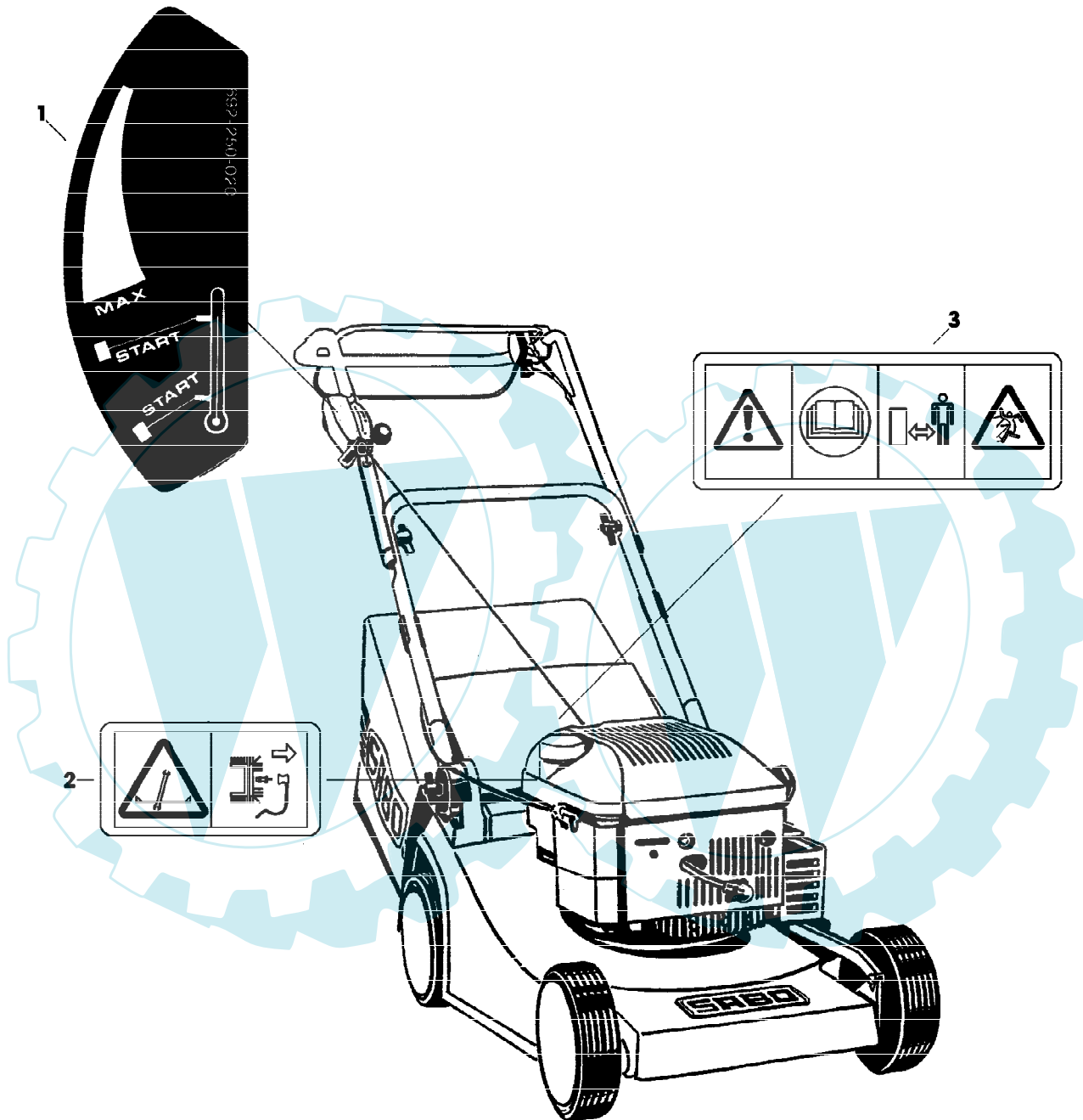


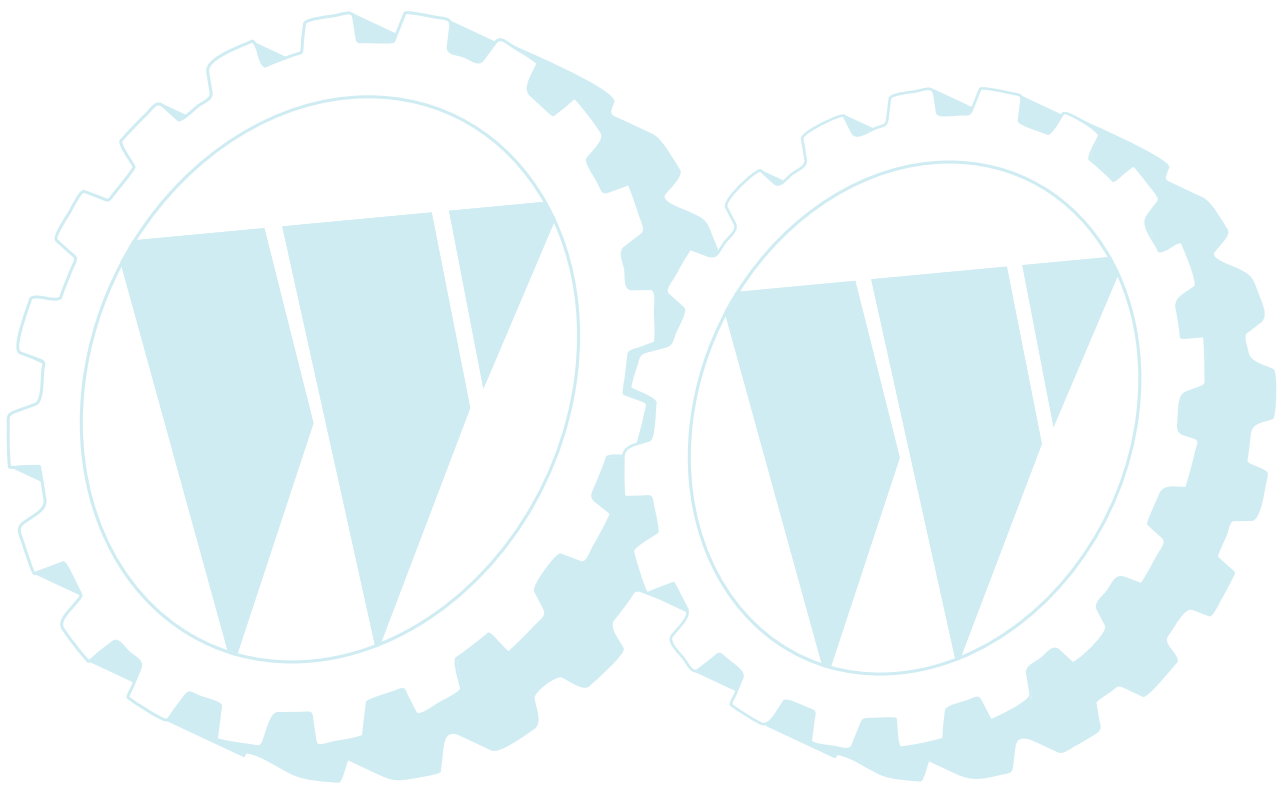
MULCHER 43-4 A EDV-NR.SA289
AUFKLEBER



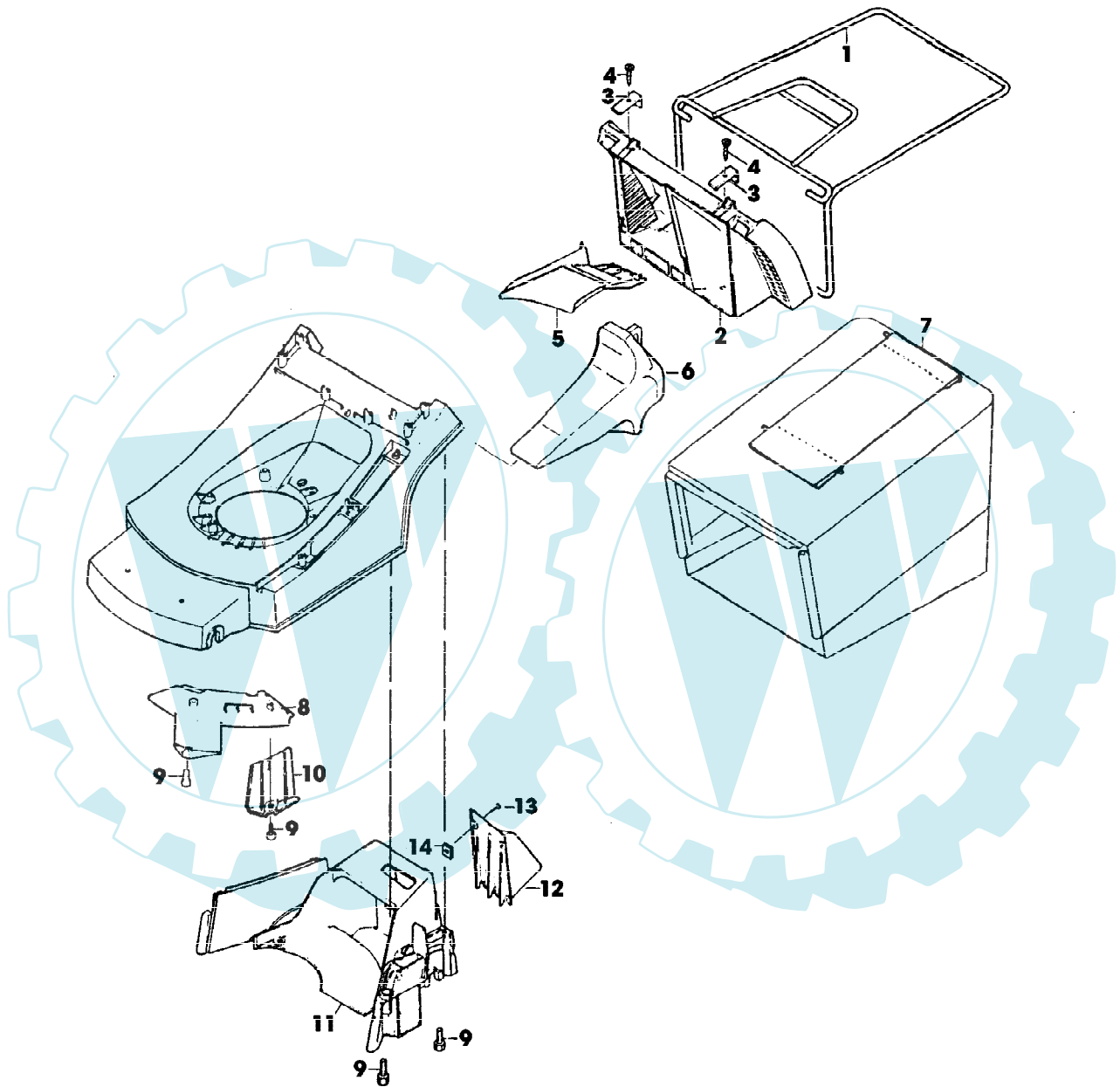
SA000845

MULCHER 43-4 A EDV-NR.SA289
AUFKLEBER

Gruppennummer	Artikelnummer	Menge	Description
1	SA34135	1	AUFKLEBER
2	SA34767	1	AUFKLEBER
3	SA34669	1	AUFKLEBER



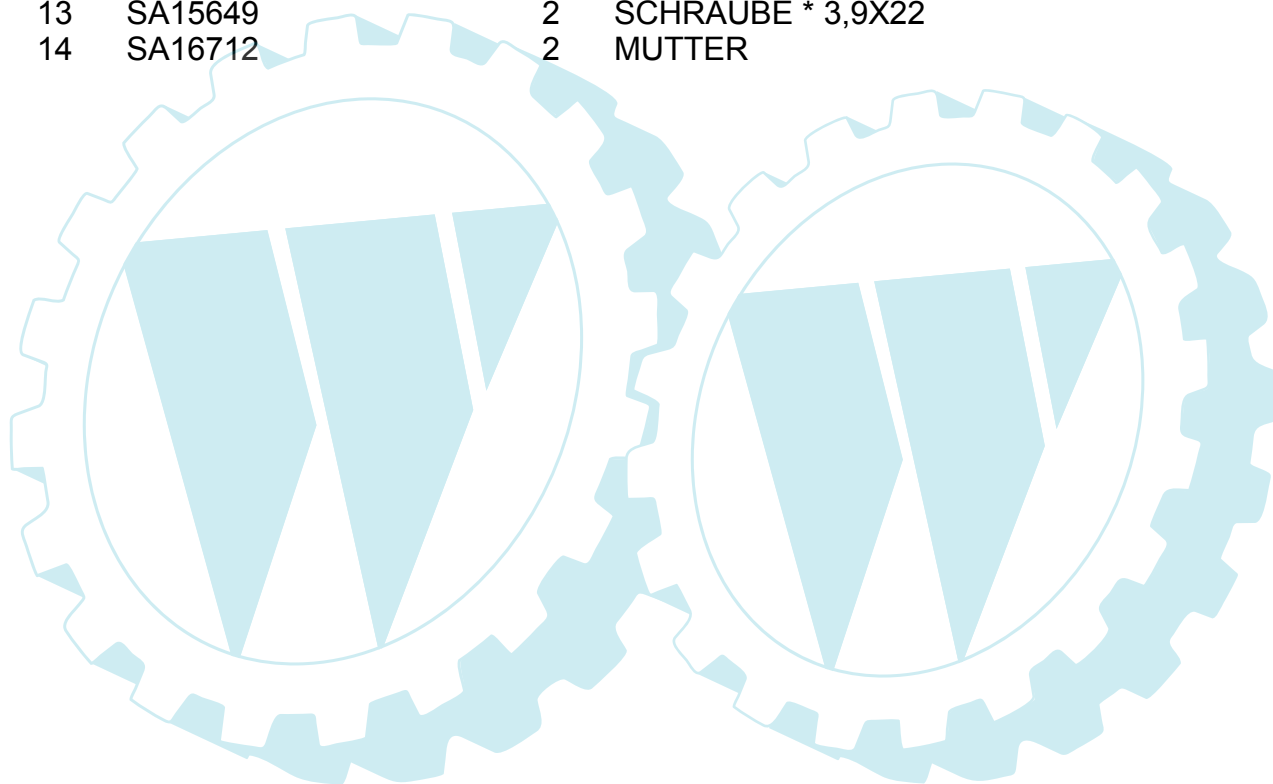
MULCHER 43-4 A EDV-NR.SA289
FANGTUCH, HECKEINSATZ



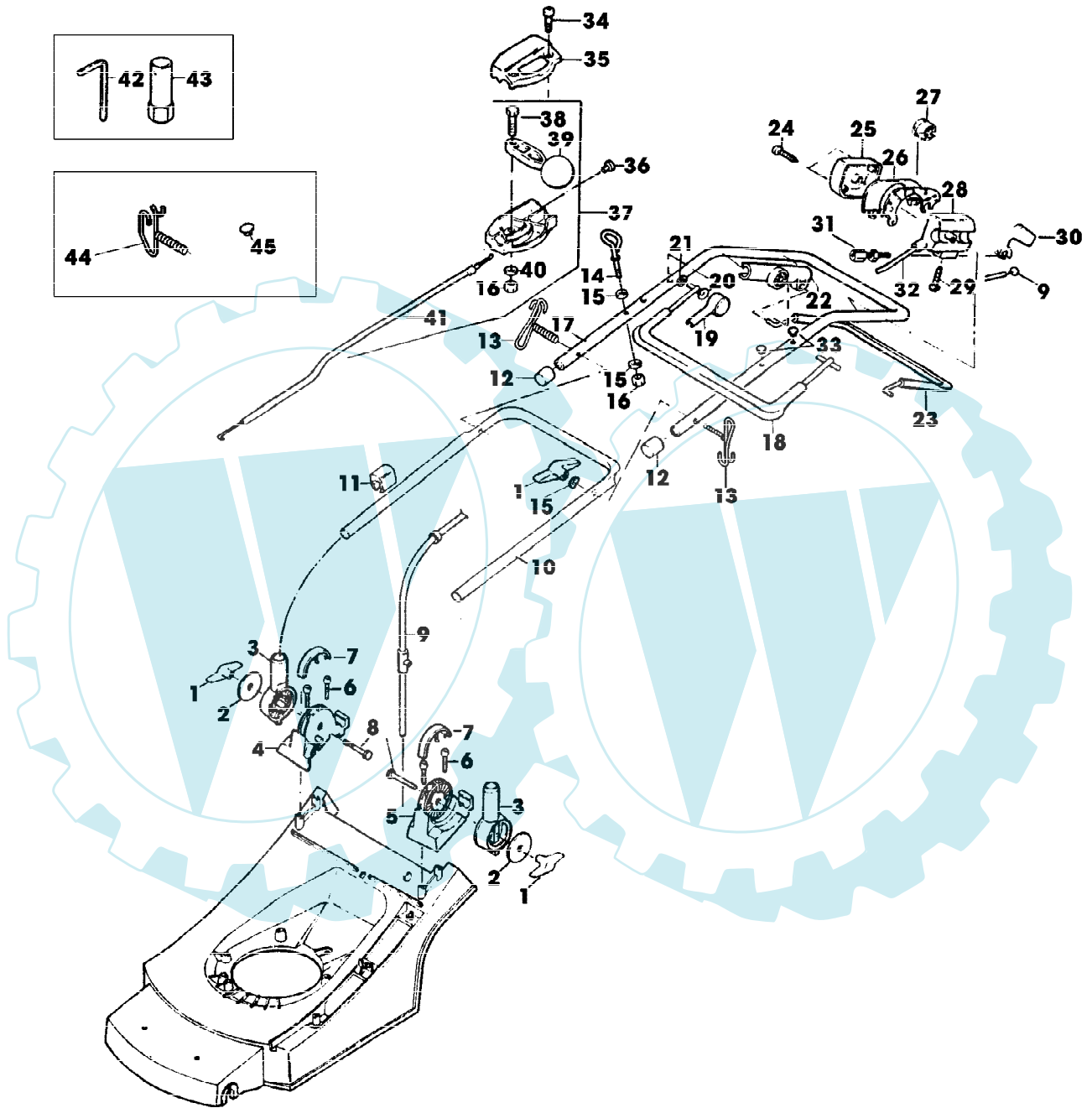
SA000843

MULCHER 43-4 A EDV-NR.SA289
FANGTUCH, HECKEINSATZ

Reihennummer	Artikelnummer	Menge	Description
1	SA36451	1	HALTER * (SUB FOR SA34483)
2	SA34461	1	KLAPPE
3	SA34617	2	FEDERKLEMME
4	SA34877	2	SCHRAUBE * 6X16
5	SA34458	1	RUTSCHE
6	SA34962	1	MULCHKIT
7	SA35494	1	GRASFANGBEHAELTER (SUB FOR SA34485)
8	SA34441	1	ABDECKUNG
9	SA34452	4	SCHRAUBE * DUO TAPTITE CM 6,0X14
10	SA34433	1	EINSATZ
11	SA34466	1	EINSATZ
12	SA34444	1	ABDECKUNG
13	SA15649	2	SCHRAUBE * 3,9X22
14	SA16712	2	MUTTER



MULCHER 43-4 A EDV-NR.SA289
FUEHRUNGSHOLM, STARTER, SCHALTUNG



SA000835

MULCHER 43-4 A EDV-NR.SA289
FUEHRUNGSHOLM, STARTER, SCHALTUNG

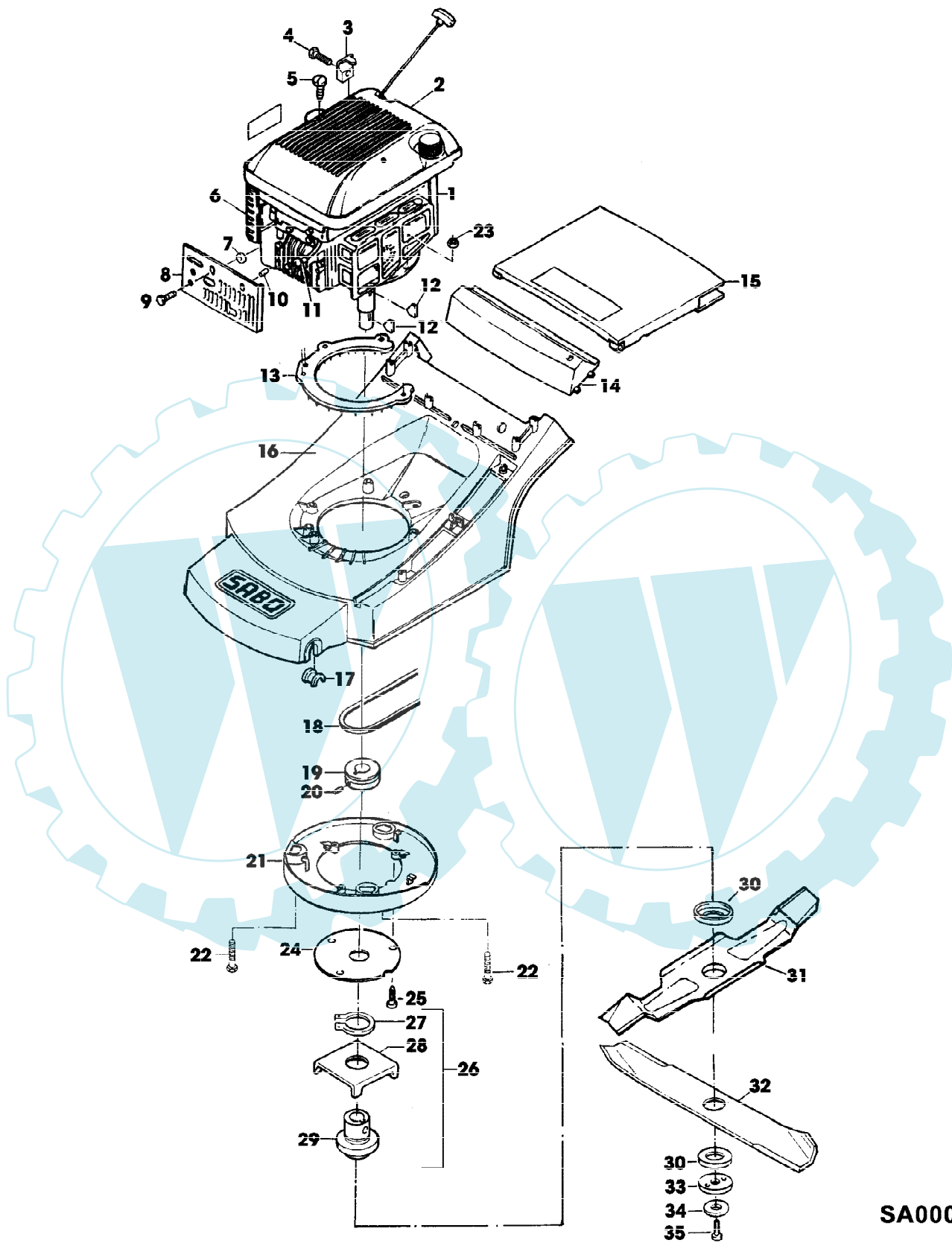
Reihennummer	Artikelnummer	Menge	Description
1	SA31121	4	FLUEGELMUTTER (A)
2	SA34442	2	SCHEIBE
3	SA34462	2	HALTER * UP
4	SA34436	1	HALTER * RH
5	SA34435	1	HALTER * LH
6	SA34452	4	SCHRAUBE * DUO TAPTITE CM 6,0X14
7	SA34489	2	ZUBEHOER ELEKTR. ANSCHLUSS
8	SA35217	2	SCHWEISSSCHRAUBE
9	SA34464	1	SEILZUG (C)
10	SA34463	1	FUEHRUNG LOW
11	SA34258	4	KLEMME
12	SA34255	2	STOPFEN (A)
13	SA35190	1	FUEHRUNG LH (SUB FOR SA15632)
	SA35190	1	FUEHRUNG RH (SUB FOR SA15632) (ORD SA35436, SA3409
14	SA34459	1	GRIFF * (ORD SA35436, SA34099)
15	SA11243	4	UNTERLEGSCHIEBE
16	SA11244	2	SICHERUNGSMUTTER (A) M6
17	SA34663	1	LENKSTANGE UP
18	SA34660	1	BUEGEL (B)
19	SA33951	1	ABDECKUNG RH
20	SA34089	1	SCHEIBE
21	SA34247	1	RING
22	SA34662	1	LAGER RH
23	SA34668	1	BUEGEL (C)
24	SA31423	2	SCHRAUBE * KB 35X20
25	SA33952	1	GEHAEUSE *
26	SA34921	1	EINSATZ NSEP (ORD SA34661)
27	SA33955	1	ROLLE
28	SA34661	1	GEHAEUSE *
29	SA33975	2	SCHRAUBE * KB 40X35
30	SA34787	1	KABELHALTER
31	SA34098	1	STELLSCHRAUBE
32	SA34740	1	SEILZUG (B)
33	SA34099	2	STOPFEN
34	SA16268	2	SCHRAUBE * 4,2X32
35	SA31188	1	GEHAEUSE * UP
36	SA31709	1	STOPFEN
37	SA34805	1	STEUERUNG ASSY, LOW
38	SA15325	1	SECHSKANTSCHRAUBE M6X30
39	SA12768	1	HEBEL
40	SA15202	1	UNTERLEGSCHIEBE 6,4
41	SA34506	1	SEILZUG
42	SA18332	1	MAUL-RINGSCHLUESSEL 5/16
43	SA11864	1	SCHLUESSEL SW 21
44	SA35436	1	FUEHRUNG
45	SA34099	1	STOPFEN

(A) WERDEN NUR NOCH IN PACKMENGEN GELIEFERT

(B) FUER MOTORBREMSE

(C) FUER FAHRANTRIEB

MULCHER 43-4 A EDV-NR.SA289
GEHAEUSE, MOTOR, MESSERBALKEN

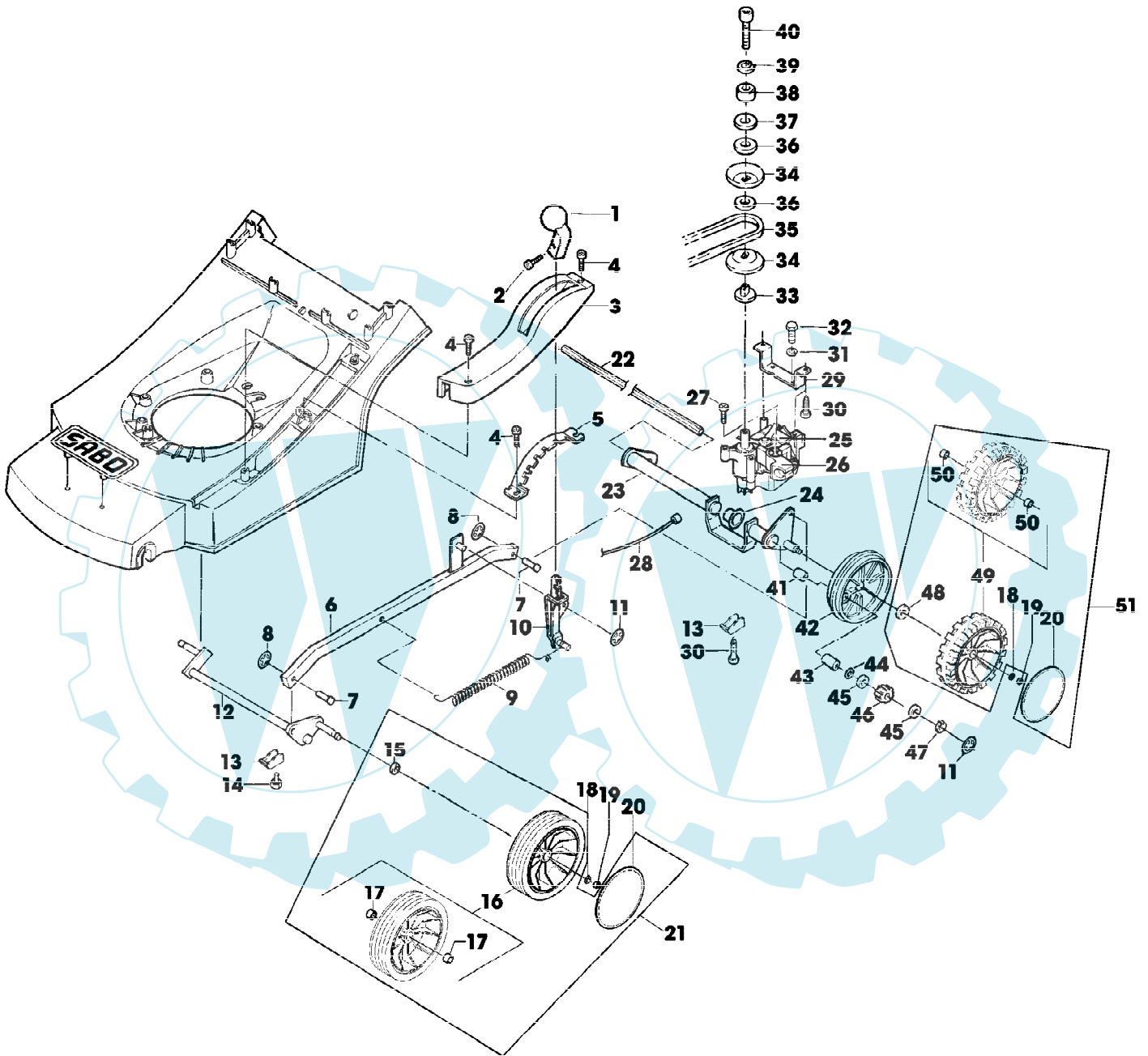


SA000821

MULCHER 43-4 A EDV-NR.SA289
GEHAEUSE, MOTOR, MESSERBALKEN

Reihennummer	Artikelnummer	Menge	Description
1	SA26797	1	BENZINMOTOR B&S XM50 MODEL 12F802 TYP 0637-01 [-000705]
	SA26782	1	BENZINMOTOR B&S 4,5 HP X MODEL 12S802 TYP 0657-01 [000706-]
2	SA33223	1	HAUBE
3	SA26799	1	KLEMME
4	SA26798	1	SCHRAUBE *
5	SA16268	2	SCHRAUBE * 4,2X32
6	SA26547	1	FILTEREINSATZ
7	SA15229	1	UNTERLEGSCHLEIFE A5,3
8	SA17492	1	ABDECKUNG
9	SA26798	1	SCHRAUBE *
10	SA17621	1	DISTANZSTUECK
11	SA16815	1	ZUENDKERZE
12	SA15967	2	KEIL * 4X6,5
13	SA34937	1	RING
14	SA34434	1	ABDECKUNG
15	SA34439	1	KLAPPE
16	SA34846	1	MAEHGEHAEUSE
17	SA31711	4	LAGERSCHALE
18	SA17379	1	KEILRIEMEN
19	SA34447	1	RIEMENSCHLEIFE
20	SA15776	1	STELLSCHRAUBE M6X16
21	SA34969	1	ABDECKUNG
22	SA34352	3	SCHRAUBE * 3/8"X21/4" UNC
23	SA11998	3	SICHERUNGSMUTTER (A) M8
24	SA35008	1	ABDECKUNG
25	SA16267	3	SCHRAUBE * 4,2X13
26	SA35168	1	FUEHRUNG ASSY
27	SA15739	1	SPRENGRING 31X1,5
28	SA33174	1	MITNEHMER
29	SA35167	1	FLANSCH
30	SA34368	2	SCHLEIFE
31	SA35220	1	MESSER
32	SA33183	1	MESSER
33	SA35170	1	SCHLEIFE
34	SA34499	1	SCHLEIFE
35	SA11903	1	SCHRAUBE * UNF 3/8X50 (A) WERDEN NUR NOCH IN PACKMENGEN GELIEFERT

MULCHER 43-4 A EDV-NR.SA289
GETRIEBE, ANTRIEB, VORDER- UND HINTERACHSE



SA000827

MULCHER 43-4 A EDV-NR.SA289
GETRIEBE, ANTRIEB, VORDER- UND HINTERACHSE

Reihennummer	Artikelnummer	Menge	Description
1	SA35086	1	GRIFF *
2	SA35023	1	SCHRAUBE * EJOT 30X8
3	SA35089	1	ABDECKUNG
4	SA34452	3	SCHRAUBE * DUO TAPTITE CM 6,0X14
5	SA35037	1	SEGMENT
6	SA34476	1	VERBINDUNGSSTANGE
7	SA17006	2	BOLZEN 6 H11X 13,5
8	SA12973	2	FEDERMUTTER (A) D6
9	SA34477	1	FEDER
10	SA34592	1	HEBEL
11	SA34282	3	FEDERMUTTER 8
12	SA34451	1	ACHSE FRONT
13	SA36261	4	KLEMME (SUB FOR SA34649)
14	SA34450	2	SCHRAUBE * DUO TAPTITE CM 6,0X10
15	SA35229	2	SCHEIBE
16	SA34392	2	RAD KPL. MIT BEREIFUNG (ORD SA35403) FRONT
17	SA33229	4	KUGELLAGER
18	SA15213	4	UNTERLEGSCHIEBE (A) A8,4
19	SA11998	4	SICHERUNGSMUTTER (A) M8
20	SA33231	4	KAPPE
21	SA35403	2	RAD ASSY, FRONT
22	SA34474	1	WELLE
23	SA34472	1	ACHSE REAR
24	SA34285	1	LAGER
25	SA34286	1	GETRIEBE
26	SA34279	1	FUEHRUNG
27	SA31264	1	SCHRAUBE * M5X16
28	SA34464	1	SEILZUG
29	SA34473	1	HALTER *
30	SA34487	2	SCHRAUBE * K60X14
31	SA15232	2	FEDERRING A6
32	SA15364	2	SECHSKANTSCHRAUBE M6X12
33	SA30436	1	FLANSCH
34	SA17730	2	RILLENSCHIEBENHAELFTE
35	SA17379	1	KEILRIEMEN
36	SA17732	3	SCHEIBE
37	SA17733	1	SCHEIBE
38	SA17731	1	SCHEIBE
39	SA15232	1	FEDERRING A6
40	SA15324	1	SECHSKANTSCHRAUBE M6X25
41	SA31201	2	BUECHSE
42	SA35182	2	ABDECKUNG
43	SA34284	2	MITNEHMER
44	SA13911	4	FEDERSCHIEBE
45	SA13912	4	SCHEIBE (A)
46	SA34503	1	RITZEL RH
	SA34504	1	RITZEL LH
47	SA15864	2	SPRENGRING 14X1
48	SA35424	2	SCHEIBE (SUB FOR SA34979)
49	SA35181	2	RAD (ORD SA35405) REAR
50	SA12316	4	NADELLAGER HK 1212

MULCHER 43-4 A EDV-NR.SA289
GETRIEBE, ANTRIEB, VORDER- UND HINTERACHSE

Preisnummer	Artikelnummer	Menge	Description
51	SA35405	2	RAD ASSY, REAR (A) WERDEN NUR NOCH IN PACKMENGEN GELIEFERT

